

АРМИРОВАНИЕ ПЕРЕКРЫТИЯ

Направление армирования перекрытия →

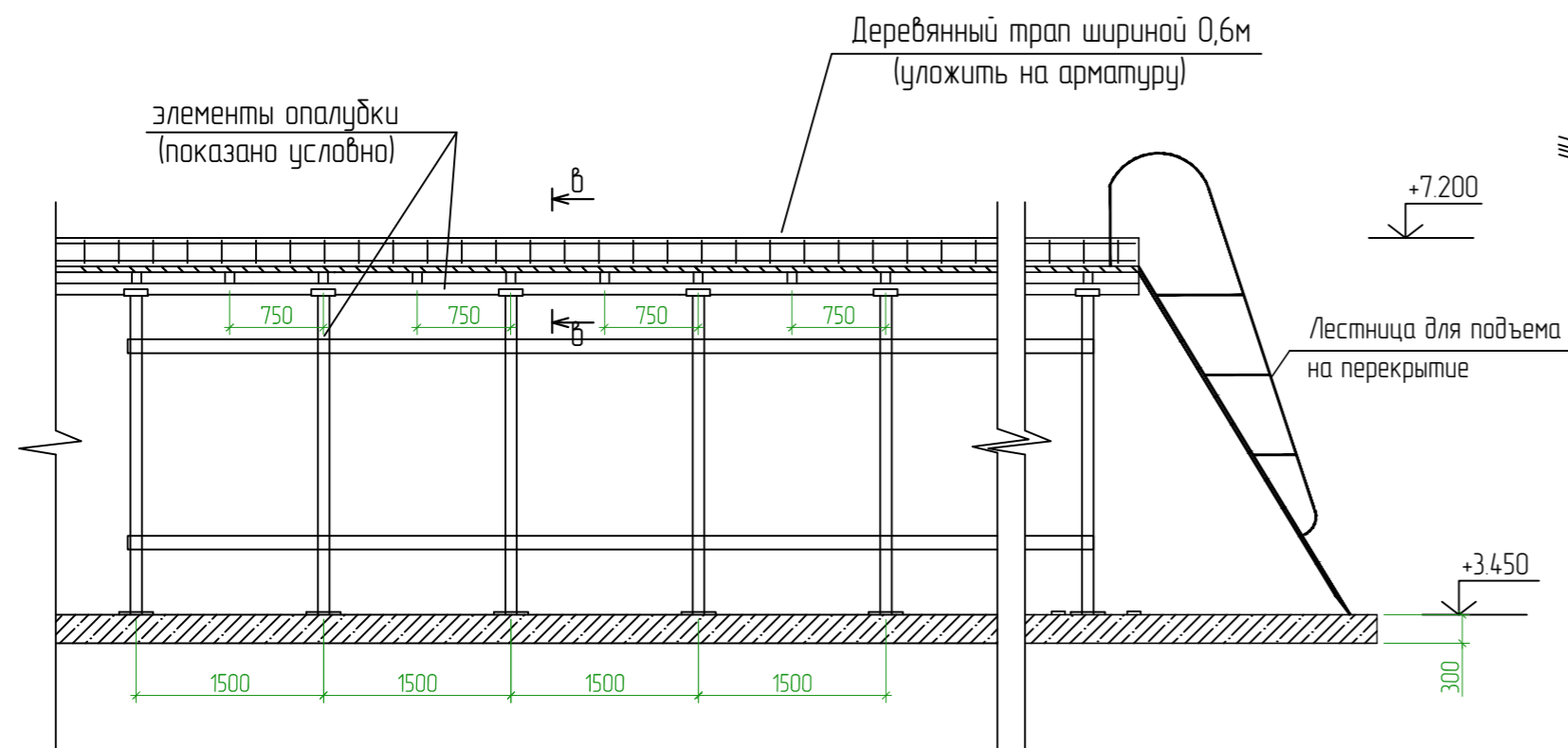


СХЕМА РАСКЛАДКИ ЩИТОВ ОПАЛУБКИ ПЕРЕКРЫТИЯ

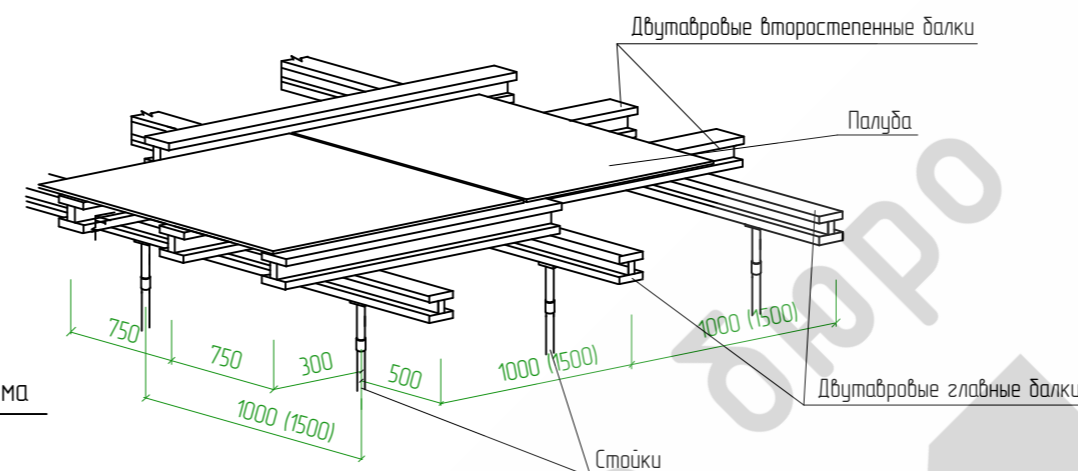


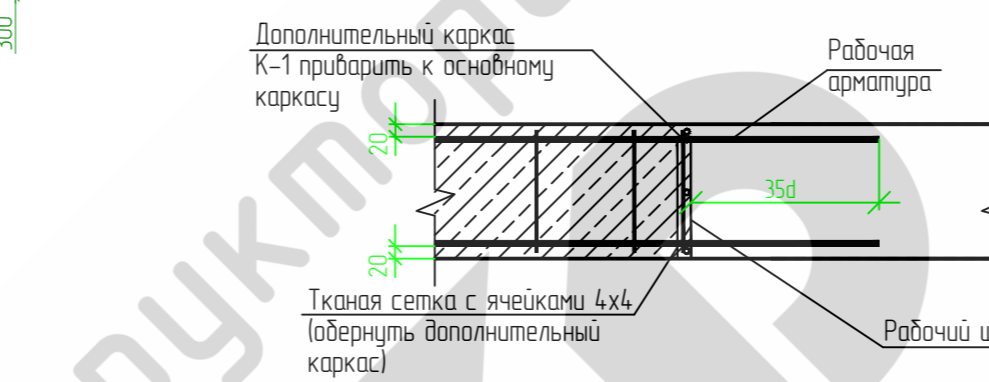
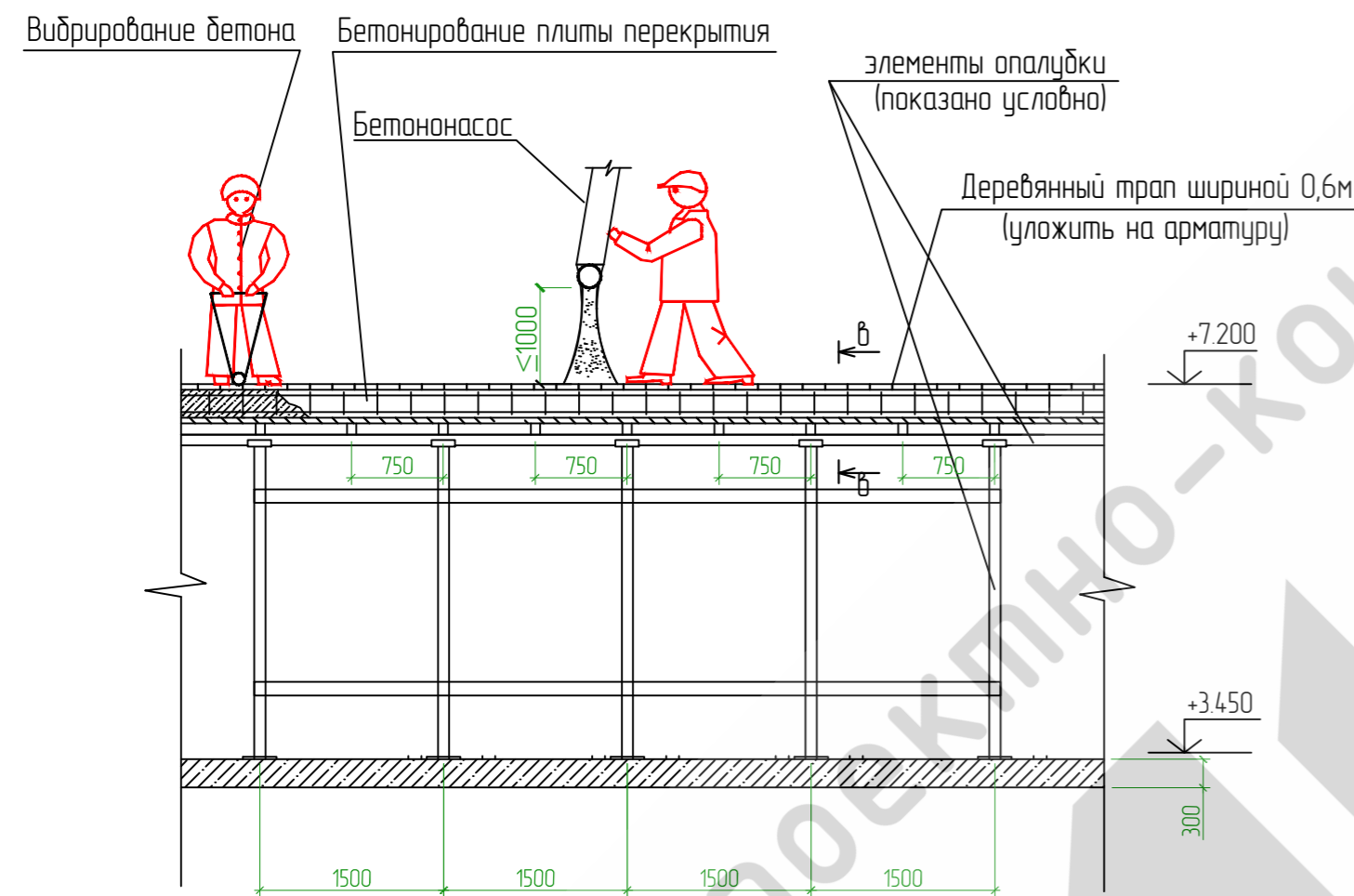
ТАБЛИЦА ОПРЕДЕЛЕНИЯ ШАГА СТОЕК, ГЛАВНЫХ И ВТОРОСТЕПЕННЫХ БАЛОК

Толщина перекрытия, см	Расчетная нагрузка, кН/м ²	Макс. допустимое расстояние между продольными балками, м													
		При шаге поперечных балок, м													
		0,50	0,625	0,667	0,750	1,00	1,25	1,50	1,75	2,00	2,25	2,50	2,75	3,00	3,50
10	4,40	3,63	3,37	3,29	3,17	2,88	2,67	2,46	2,28	2,13	2,01	1,82	1,65	1,52	1,30
12	4,92	3,43	3,19	3,12	3,00	2,72	2,53	2,33	2,16	2,02	1,81	1,63	1,48	1,36	1,16
14	5,44	3,27	3,04	2,97	2,86	2,60	2,41	2,21	2,05	1,84	1,63	1,47	1,34	1,23	1,05
16	5,96	3,14	2,92	2,85	2,74	2,49	2,31	2,12	1,92	1,68	1,49	1,34	1,22	1,12	0,96
18	6,48	3,03	2,81	2,75	2,65	2,40	2,22	2,03	1,76	1,54	1,37	1,23	1,12	1,03	0,88
20	7,00	2,93	2,72	2,66	2,56	2,32	2,14	1,90	1,63	1,43	1,27	1,14	1,04	0,95	---
22	7,52	2,84	2,64	2,58	2,48	2,26	2,06	1,77	1,52	1,33	1,18	1,06	0,97	0,89	---
24	8,04	2,76	2,57	2,51	2,42	2,19	1,99	1,66	1,42	1,24	1,11	1,00	0,90	0,83	---
26	8,56	2,70	2,50	2,45	2,35	2,14	1,87	1,56	1,34	1,17	1,04	0,93	0,85	---	---
28	9,08	2,63	2,44	2,39	2,30	2,09	1,76	1,47	1,26	1,10	0,98	0,88	0,80	---	---
30	9,66	2,57	2,39	2,34	2,25	2,03	1,66	1,38	1,18	1,04	0,92	0,83	0,75	---	---
35	11,22	2,45	2,27	2,23	2,14	1,78	1,43	1,19	1,02	0,89	0,79	0,71	---	---	---
40	12,78	2,35	2,18	2,13	2,04	1,56	1,25	1,04	0,89	0,78	0,70	0,63	---	---	---
45	14,34	2,26	2,10	2,04	1,93	1,39	1,12	0,93	0,80	0,70	0,62	0,56	---	---	---
50	15,90	2,18	2,01	1,94	1,83	1,26	1,01	0,84	0,72	0,63	0,56	---	---	---	---

По таблице (при толщине перекрытия 250 мм) принимаем шаг стоек 1х1 (15х15) м, шаг главных балок - 1 (15) м и шаг второстепенных балок - 0,75 м

БЕТОНИРОВАНИЕ ПЕРЕКРЫТИЯ

Направление бетонирования плиты →



ФИКСАТОРЫ ДЛЯ ОБЕСПЕЧЕНИЯ ЗАЩИТНОГО СЛОЯ

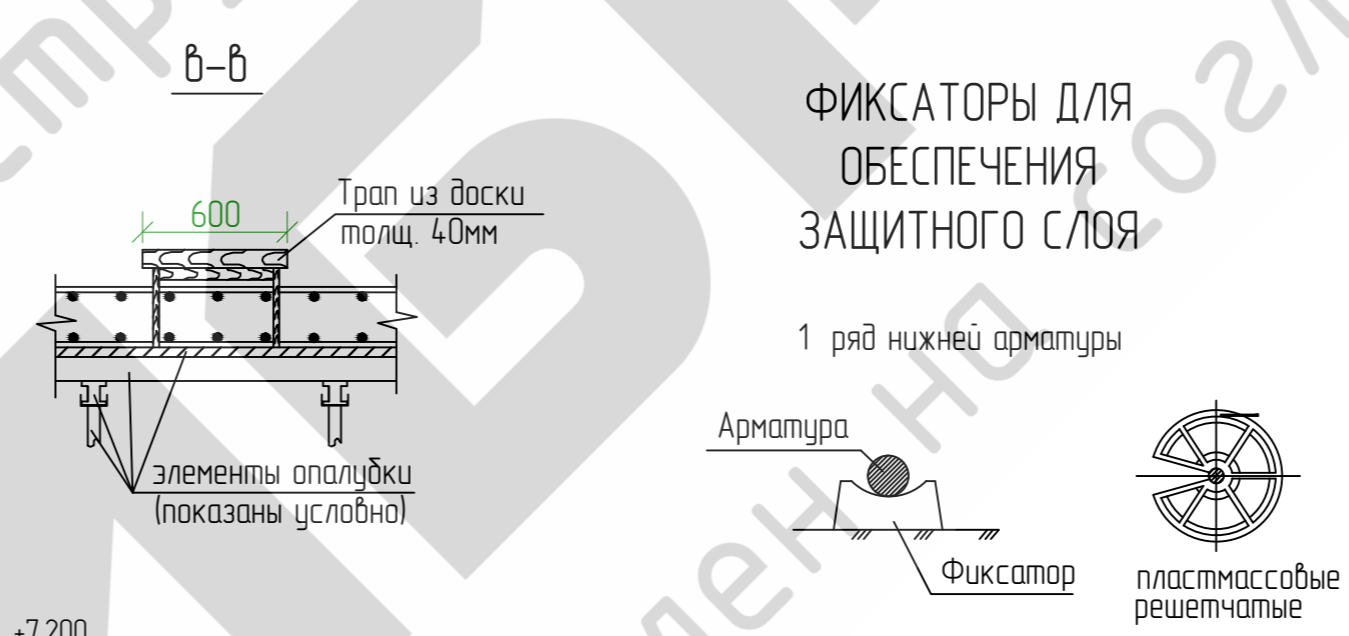
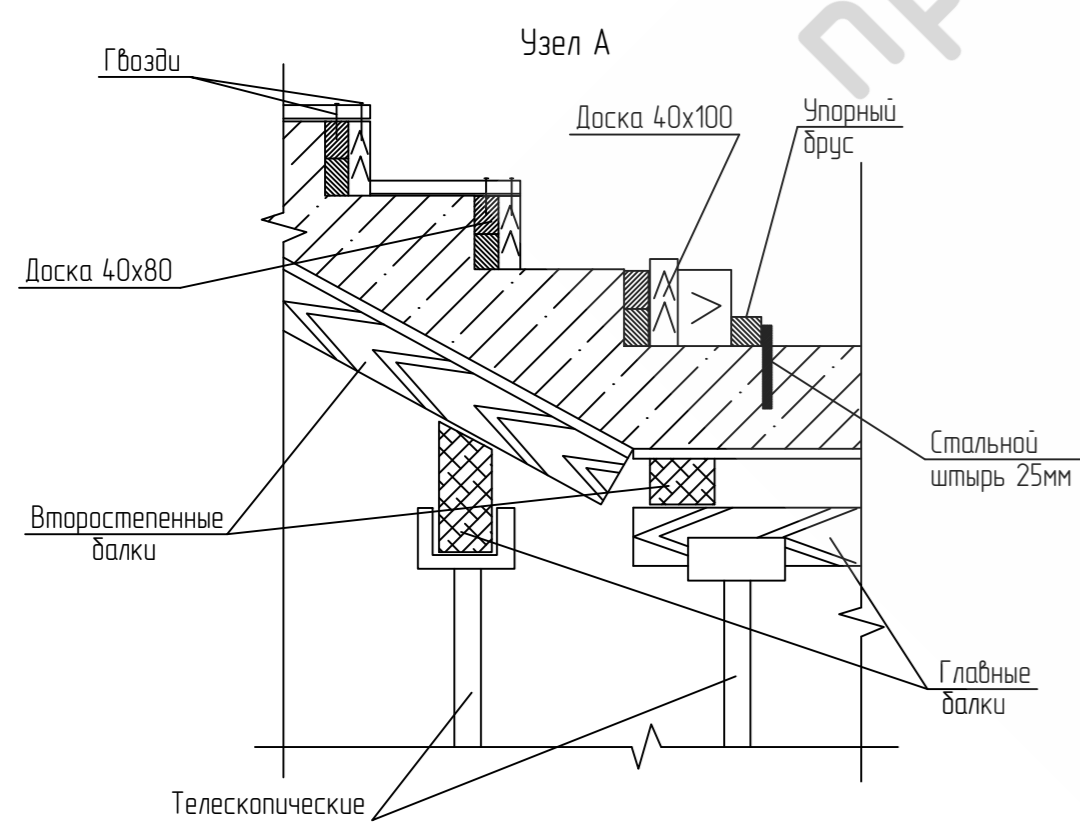
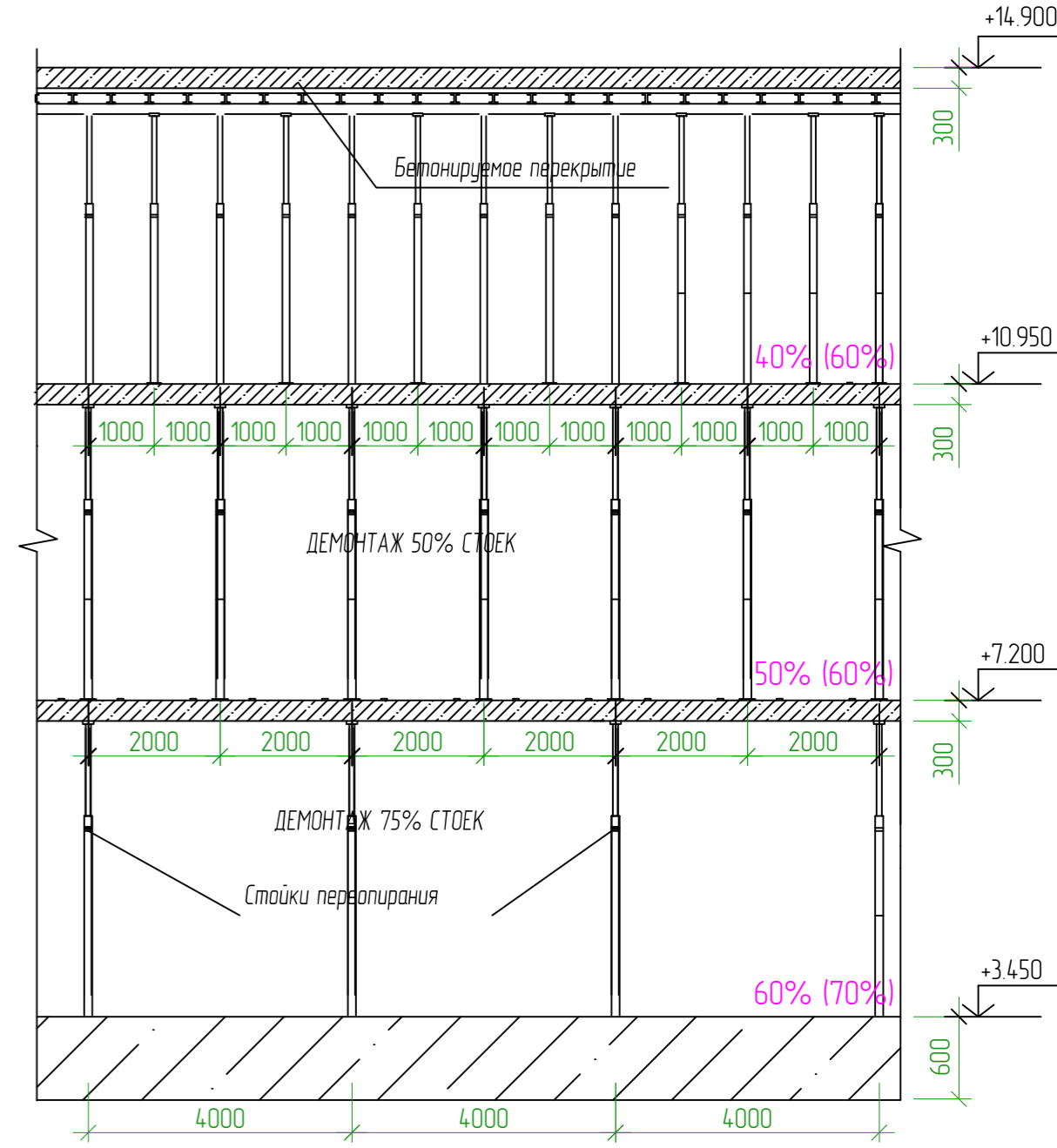


СХЕМА ДЕМОНТАЖА СТОЕК ПЕРЕКРЫТИЯ



ПРИМЕЧАНИЯ
 Размеры лестничных клеток и лифтовых шахт уточнить в рабочем проекте.
 Все монолитные работы выполнять, руководствуясь требованиями СНиП 52-01-2003 "Бетонные и железобетонные конструкции. Основные положения".
 Информацию о количестве арматуры, бетона, раствора и т.д. см. в том КЖ рабочего проекта.

Изм.					Лист					ПР 002/2013		
Кач.					№ док.					«Реставрация и реконструкция зданий Московской средней специальной музыкальной школы им. Гнесиных. Корпус №3»		
Лист					Подп.					ПНР на монолитные работы		
Лист					Лист					Стойки		
Лист					Лист					Листов		
Лист					Лист					Р 7 -		
Лист					Лист					Схемы организации монолитных работ (горизонтальные конструкции)		
Лист					Лист					ИМБРА		