

Схема строповки кабельного блока (низкого)

Строп 4СЦ-20,0/1800 с
крбками ограничителями
длины

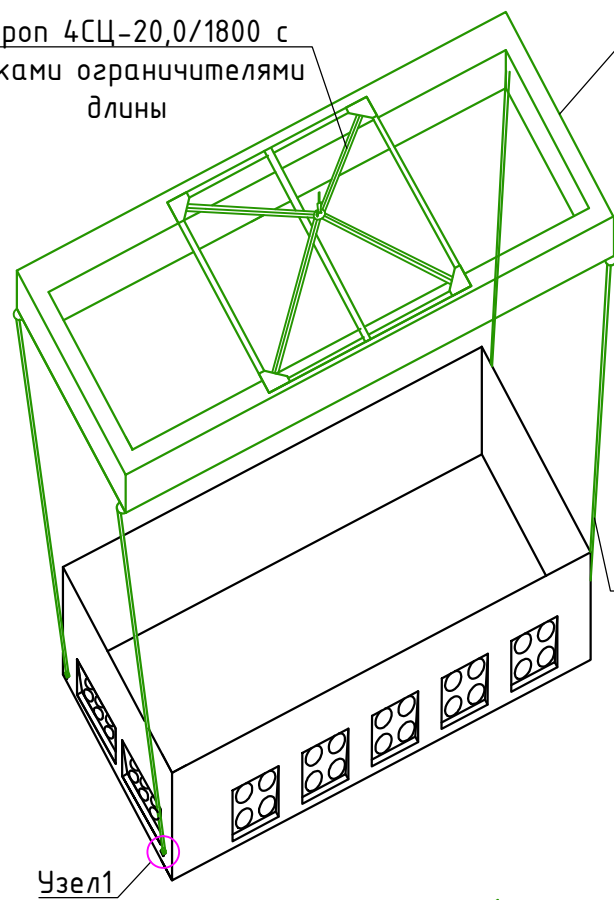
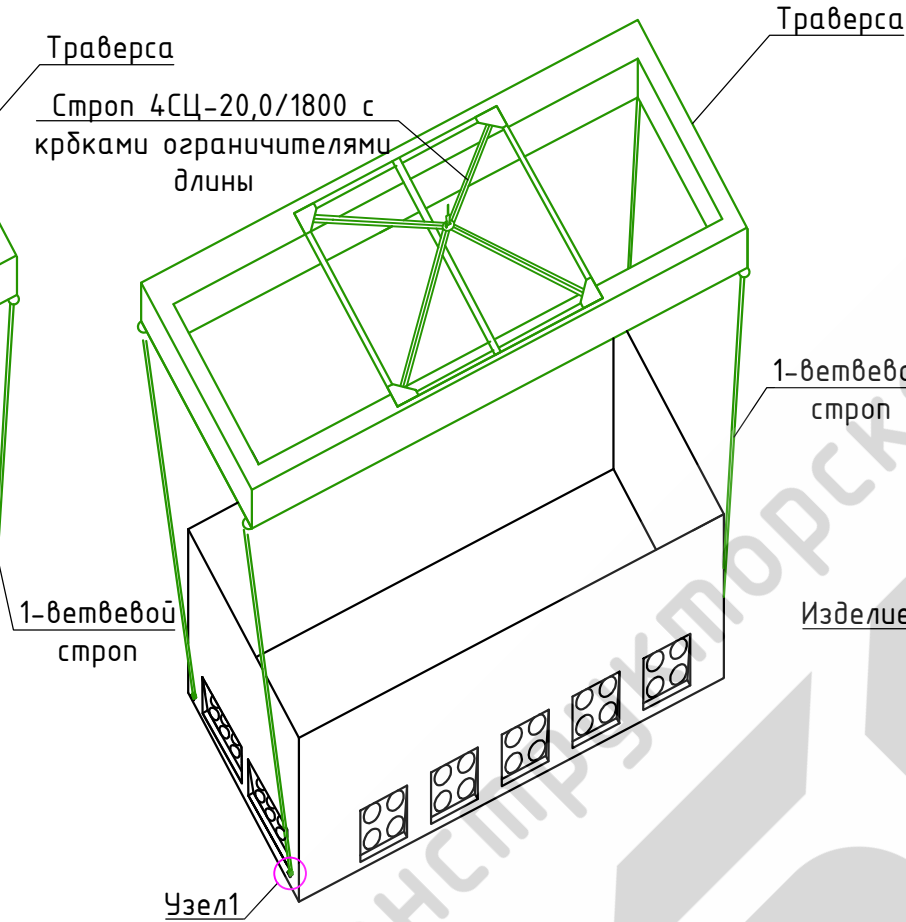


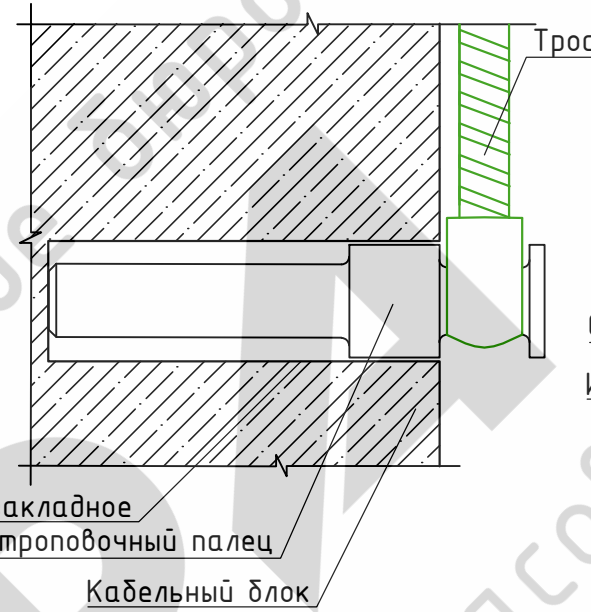
Схема строповки кабельного блока (высокого)

Траверса
Строп 4СЦ-20,0/1800 с
крбками ограничителями
длины



Узлы строповочных пальцев

Узел 1 (для блоков)



Узел 2 (для маслосборников)

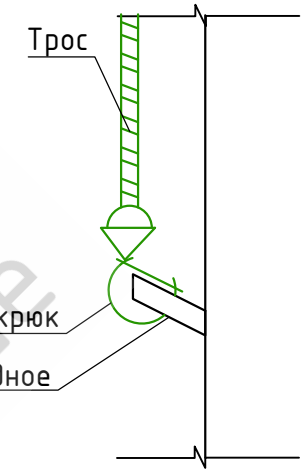


Схема строповки БКТП

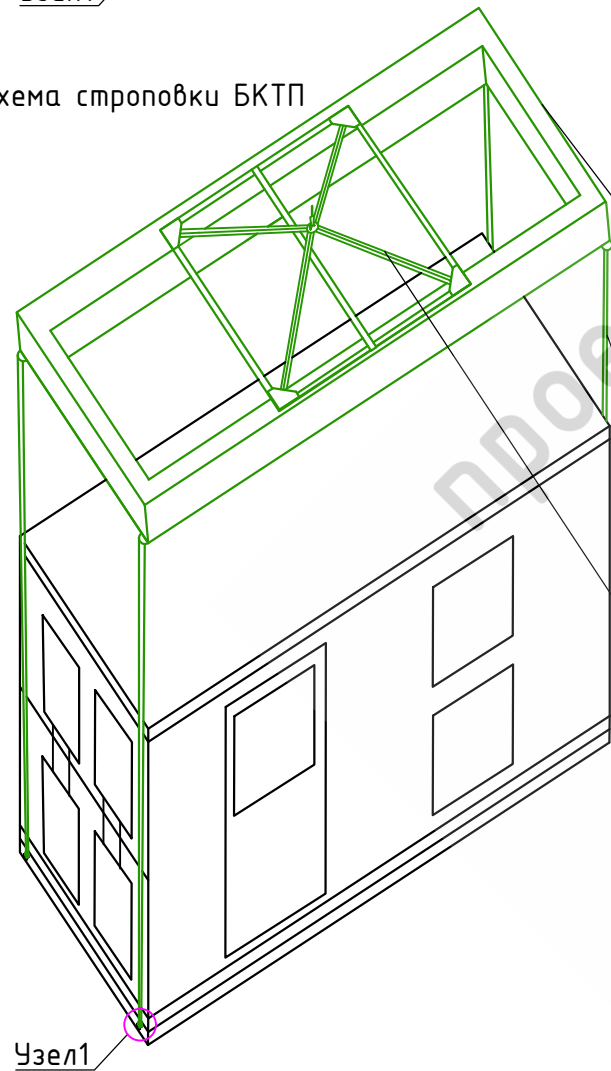
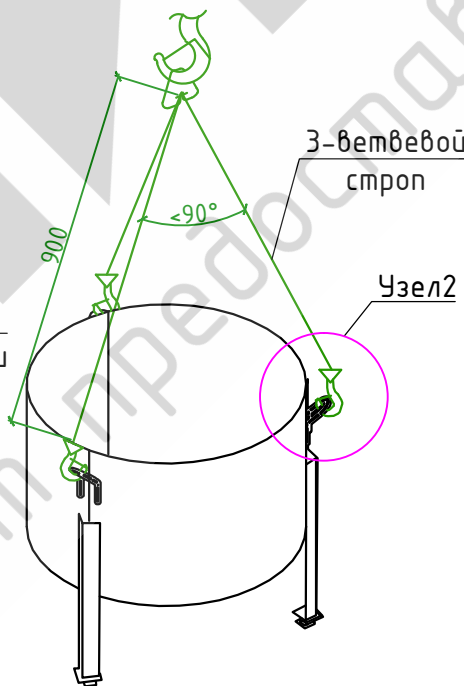


Схема строповки маслосборника



1. Траверса навешивается на грузозахватный крюк грузоподъемной машины.
2. С помощью траверсы можно поднимать грузы, масса и размеры которых, не превышают значений, указанных на ней и в настоящем паспорте.
3. Поднимайте груз только тогда, когда он надежно зацеплен за скобы траверсы в соответствии со схемой (схемами) строповки, приведенными в технологических регламентах. Предварительно необходимо поднять груз на 200-300 мм от поверхности площадки, только убедившись в правильности строповки и исправности тормозов крана, можно выполнять дальнейший подъем и транспортировку груза.
4. При работе с траверсой не допускайте рывков и ударов.
5. **ВНИМАНИЕ:** Положение груза должно принимать горизонтальное положение, допустимый угол перекоса 1-2°.

НАИМЕНОВАНИЕ ЭЛЕМЕНТОВ	МАРКА ТИП	МАССА кг	КОЛ. ОДНОВРЕМ. ПОДНИМАЕМ. ЭЛ-ТОВ ПРИ РАЗГР.	ГРУЗОЗАХВАТНЫЕ ПРИСПОСОБЛЕНИЯ		КОЛ.
				ПРИ РАЗГРУЗКЕ	ХАРАКТЕР. L, мм P, м	
Кабельные блоки	-	9300	1	Траверса 6МВТ-2 20-200/5,4(2,2) 1-ветвевой строп	5642 4000	20 5 1 4
БКТП	-	20000	1	Траверса 6МВТ-2 20-200/5,4(2,2) 1-ветвевой строп	5642 4000	20 5 1 4
Маслосборники	-	121.13	1	3-х ветвевой строп	900	0.63 1

						ППР 025/2013		
						Площадка готовой продукции по адресу Максима Горького 1 кор. 146, ООО «Модуль».		
Изм.	К.уч	Лист	Идок	Подп.	Дата	Проект производства работ		
Ген. дирек.	Воронин							
Разраб.	Гавриш					P	10	-
Разраб.	Бортяш					Схемы строповки		
Проверил	Воронин							

