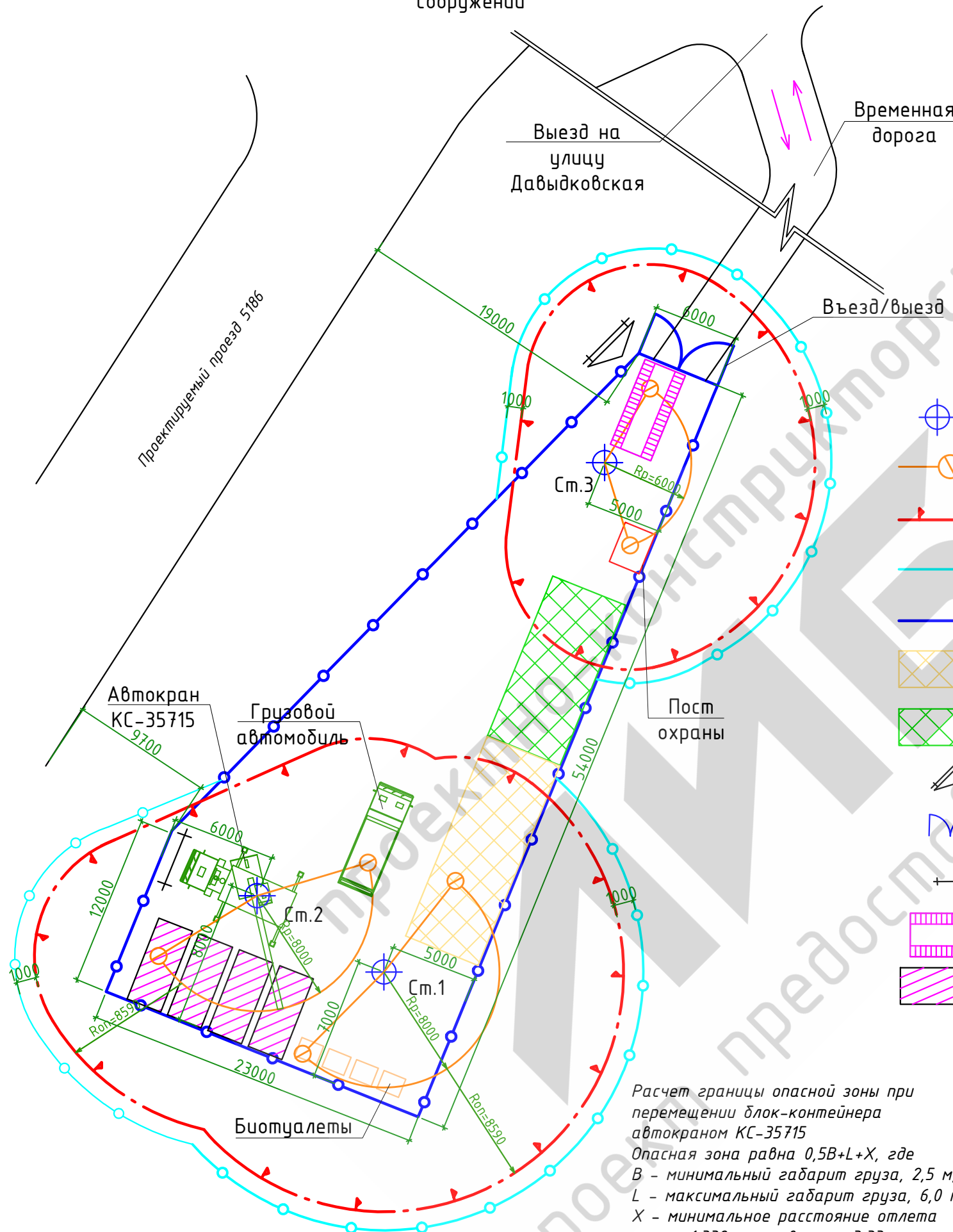


План производства работ по установке временных зданий и сооружений



Размеры бытового блока

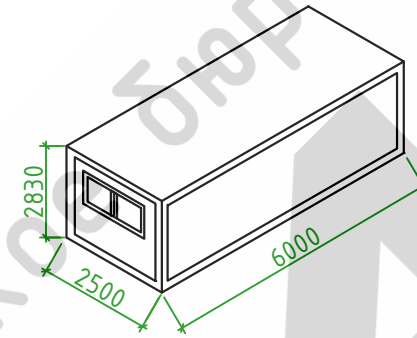
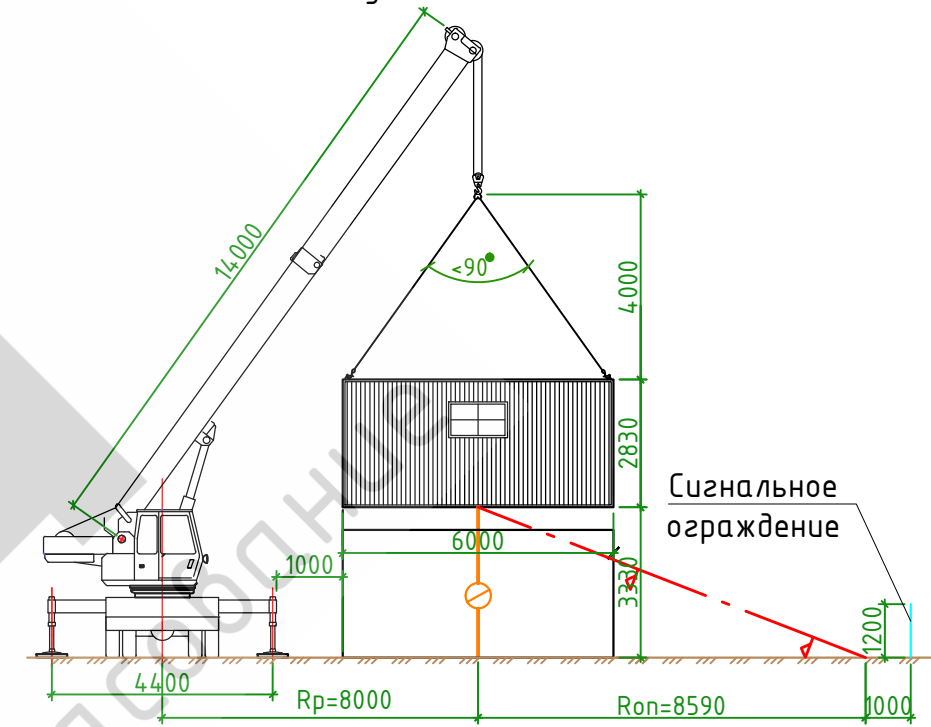


Схема производства работ по монтажу бытового блока



Условные обозначения:

- Ст.3 Стоянка крана
- Рабочая зона работы крана
- Опасная зона работы крана
- Временное сигнальное ограждение
- Ограждение строительной площадки
- Открытое место складирования
- Место складирования под навесом
- Информационный щит
- Ворота
- Противопожарный щит
- Пункт мойки колес
- Бытовые помещения

Указания к производству работ:

1. Монтаж временных сооружений производят краном КС-35715 способом "с колес".
2. Монтаж производят тремя стоянками:
 Стоянка 1 - Монтаж биотуалетов
 Стоянка 2 - Монтаж бытовых вагончиков
 Стоянка 3 - Монтаж будки охраны и пункта мойки колес автомашин.
3. Установка крана на выносные опоры обязательна. На каждой стоянке крана выгораживать его опасную зону.
4. Работы по устройству бытового городка вести под руководством лица, ответственного за безопасное производство работ по перемещению грузов кранами.

Расчет границы опасной зоны при перемещении блок-контейнера автокраном КС-35715

Опасная зона равна $0,5B+L+X$, где
 B - минимальный габарит груза, 2,5 м;
 L - максимальный габарит груза, 6,0 м;
 X - минимальное расстояние отлета груза, 1,332 м при высоте 3,33 м согласно СНиП
 Опасная зона: $0,5 \times 2,5 + 6,0 + 1,332 = 8,59$ м.

ППР 036/2014

Подготовительный, основной период производства
 строительно-монтажных работ и работ по благоустройству по объекту: "Проект компенсационного озеленения под строительство станции метро «Славянский бульвар» с созданием средозащитного озеленения в долине реки Сетунь района «Фили-Давыдовское» ЗАО, г. Москвы"

Изм.	К.уч	Лист	№ док	Подр.	Дата
Ген. дирек.	Воронин				
Разраб.	Гавриш				
Проверил	Воронин				

ППР на благоустройство

Стадия	Лист	Листов
Р	4	-

Схемы производства работ по установке временных зданий и сооружений

